

Nu verkrijgbaar
met loopdeur



Zijwaartse sectionaaldeuren

Comfort en luxe uitstraling



Dé Garagedeur!

Zijwaartse sectionaaldeur

De zijwaartse sectionaaldeur van Novoferm is nu in de handbediende uitvoering standaard voorzien van een geïntegreerde loopdeur. Ideaal als u even snel iets uit de garage wilt pakken; de hele garagedeur hoeft dan niet geopend te worden. Bij de elektrische deur is de loopdeur optioneel. De loopdeur draait altijd naar binnen. Wel zo veilig bij gebruik tijdens windvlagen, en praktisch bij beperkte ruimte voor de garage. De loopdeur varieert in breedte van 500 tot 735 mm.



Verticaal smal woodgrain



Nu leverbaar met geïntegreerde loopdeur

Isolatie

De zijwaartse sectionaaldeur garandeert een hoogwaardige isolatie omdat het product opgebouwd is uit sandwichpanelen van 45 mm. dik. Deze panelen zijn voorzien van een CFK-vrije polyurethaanschuimvulling. Als gevolg van een koudebrugonderbreking hebben de panelen een isolatiecoëfficiënt van $R_c = 2 \text{ W/m}^2\text{K}$.

Handbediend of elektrisch

De zijwaartse sectionaaldeur kan naar wens handbediend of elektrisch aangedreven geleverd worden. Wanneer u de auto geregeld binnen zet, gaat er natuurlijk niets boven het comfort van elektrische bediening op afstand.

Diverse uitvoeringen

De zijwaartse sectionaaldeur is leverbaar in diverse designs.

U kunt bijvoorbeeld kiezen uit:

- Verticaal smal, leverbaar in woodgrain
- Cassette, leverbaar in woodgrain en Golden Oak
- Vlak, leverbaar in woodgrain, Golden Oak en glad

De deur is leverbaar in vrijwel alle RAL-kleuren.



Cassette woodgrain



Aandrijving



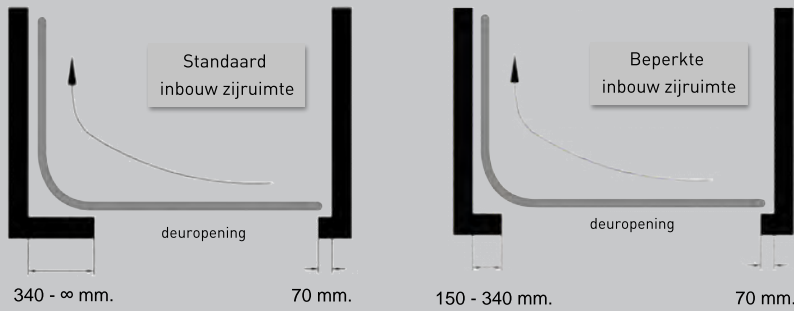
RAL-waaier



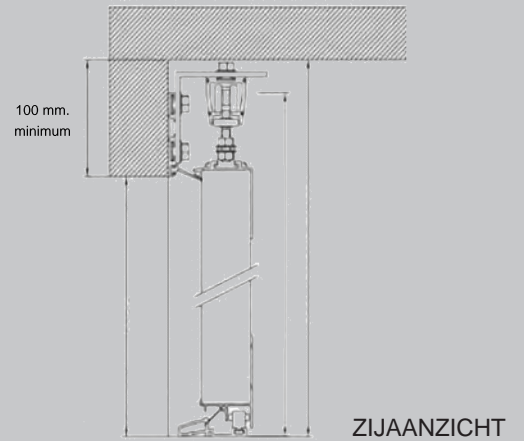
45 mm

Isolatiepaneel

Maten



BOVENAANZICHT



ZIJAAANZICHT



Vlak woodgrain

Rubberen tochtafdichting

Voor een goede tochtafdichting is de zijwaartse sectionaaldeur voorzien van rubberen tochtstrippen tussen de panelen en rondom het deurblad.

Onderrail

De zijwaartse sectionaaldeur is uitgevoerd met een speciale renovatierail voor montage op de vloer. Deze rail is slechts 16 mm. hoog en vormt geen belemmering bij het naar binnen rijden. Ook zorgt deze vernieuwde rail voor een soepele, geruisloze loop van de deur.

Speciaal beslag voor weinig zijruimte

Voor de inbouwsituaties waarbij de zijruimte aan de draaikant van de deur tussen 150 en 340 mm. bedraagt kan Novoferm speciaal beslag leveren. Bij de nieuwe zijwaartse sectionaaldeur hoeft er geen bocht meer op de vloer gemonteerd te worden.

Links- of rechtsschuivend

Naar keuze kan de zijwaartse sectionaaldeur links- of rechtsschuivend uitgevoerd worden, dit al naar gelang uw wensen en de bouwkundige mogelijkheden.



Venster 1



Venster 2



Venster 3



Venster 4



Venster 5



Venster 6

Novoferm

uw partner bij...



- Sectionaaldeuren
- Opbergsysteem Organice

- Kanteldeuren
- Vlieringstrappen

- Deuren voor parkeerruimten
- Carports

Uw Novoferm dealer



Novoferm Nederland BV

Bedrijvenpark Twente 187, 7602 KG Almelo
 Postbus 220, 7600 AE Almelo
 Telefoon: +31 (0)546 580 680 Fax: +31 (0)88 8888 580
 E-mail: woningbouw@novoferm.nl Internet: www.novoferm.nl



Dé Garagedeur!